

MBP.221.1.2016

Siemiatycze, dnia 16.11.2016 r.

Wykonawcy Uczestnicy w postępowaniu o udzielenie zamówienia

W odpowiedzi na otrzymane pytania, dotyczące przetargu nieograniczonego, którego przedmiotem są roboty budowlane, pod nazwą: „**»Czytam więc jestem« w ramach którego planowane są roboty budowlane polegające na przebudowie, rozbudowie i termomodernizacji istniejącego budynku Miejskiej Biblioteki Publicznej w Siemiatyczach**” wyjaśniam:

Pytanie 1. W związku z długim terminem wykonania zamówienia zwracamy się z zapytaniem jak procentowo planowane są wydatki na przedmiotową inwestycję na poszczególne lata i czy jest możliwość wykonania przedmiotu zamówienia i zapłaty wynagrodzenia w wcześniejszym terminie?

Odpowiedź 1

Zamawiający wyjaśnia, że termin realizacji zamówienia opisany został w rozdziale III pkt 11 ppkt 1 w SIWZ oraz w § 2 projektu umowy. Zamawiający podał wartość prac, które wymagane są w 2016 r., t. j. 40 000 zł. Zamawiający informuje, że pozostałą część prac przewidzianą na lata 2017-2018, planuje wykonać następująco: około 85 % wartości tych robót w 2017 roku i około 15 % wartości tych robót w 2018 roku. Szczegółowy zakres i termin wykonania robót zostanie ustalony w harmonogramie przed podpisaniem umowy.

Sposób rozliczenia między stronami i termin zapłaty został opisany w § 5 projektu umowy. Rozliczenie pomiędzy stronami za wykonane roboty następować będzie na podstawie faktur:

- **faktur częściowych wystawionych po wykonaniu części zadania do maksymalnej wysokości łącznej 90 % wartości całego zadania;**
- **faktury końcowej wystawionej po zakończeniu realizacji całości robót objętych przedmiotem zamówienia.**

Pytanie 2. Ze względu na rozliczenie robót objętych postępowaniem przetargowym w formie ryczału zwracamy się o uzupełnienie dokumentacji o projekt konstrukcyjny. W SIWZ zawarta jest informacja, iż Wykonawca powinien oszacować cenę ofert na podstawie załącznika nr 1 lecz zawarte tak dokumenty nie pozwalają na dokładne oszacowanie kosztów. Także wizja lokalna nie pomaga w rozwiązaniu problemów jakie pojawiają się na etapie wyceny. W związku z brakiem przedmiotowych rysunków nasuwa się wiele pytań co do rozwiązań konstrukcyjnych:

- czy ściany istniejącego tarasu mają dostateczną nośność, po dokonaniu wizji lokalnej stwierdziliśmy liczne spękania, czy w związku z tym nie należy ich rozebrać i wymurować nowych ?
- w opisie przedmiotu zamówienia jest mowa o częściowym skuciu tarasów, czy w związku z planowaną rozbudową tj. wykonaniem nowych ław pod szafy i nowych warstw posadzek w nowo projektowanym pomieszczeniu nie należy skuć całej istniejącej posadzki ?
- czy grunt pod posadzką tarasu jest wystarczająco nośny dla posadowienia projektowanych ław i podłogi na gruncie ?
- proszę o uzupełnienie dokumentacji o rysunki zbrojenia ław i wieńców, płyty żelbetowej.

Odpowiedź 2

- projekt zakłada rozbiórkę pękniętych części ścian istniejącego tarasu oraz wykonanie na nich wieńca żelbetowego/ewentualne domurowanie ścian.
- projekt zakłada skucie istniejącej posadzki tarasu oraz wykonanie nowej.
- w związku z brakiem badań gruntu, projekt zakłada jego wystarczającą nośność do posadowienia posadzki oraz regałów bibliotecznych na ławach.
- ławy fundamentowe oraz wieńce należy zbroić stosując standardowe rozwiązanie: pręty podłużne 4φ12 ze stali A-III 34GS oraz pręty rozdzielcze φ6 co 25 cm ze stali A-0 StOS.

Pytanie 3. Proszę o uzupełnienie dokumentacji projektowej o rysunku elewacji części nowo projektowanej (w miejscu tarasu).

Odpowiedź 3

Według załączonego rysunku elewacji.

Pytanie 4. Proszę o określenie z jakich elementów należy wykonać balustradę ze stali nierdzewnej (przekrój, kształt, grubość kształtownika).

Odpowiedź 4

Zewnętrzna pochylnia dla niepełnosprawnych: rury o profilu okrągłym fi 50mm, fi 20mm srebrne, chromowane, pochwyty o profilu okrągłym fi 50mm, mocowanie boczne poręczy, mocowanie proste słupka o profilu okrągłym fi 50mm. **WSZYSTKIE ELEMENTY (EWENTULANE KOLANKA OBŁĘ, ZAŚLEPKI, ROZETY) ZE STALI NIERDZEWNEJ W KOLORZE SREBRNYM, CHROMOWANE, wykończenie: szlif.**

Pytanie 5. Proszę o konkretnie określenie z czego należy wykonać pochylnię dla osób niepełnosprawnych.

Odpowiedź 5

Zewnętrzna pochylnia dla osób niepełnosprawnych, wykonana ma być z systemowych krat stalowych, są to kraty pomostowe zgrzewane.

Pochylnia dla niepełnosprawnych posadowiona jest na fundamentach bezpośrednich, w formie słupków betonowych o przekroju 30x30. Słupki pochylni, zaplanowano z rur stalowych o przekroju φ 50 mm, które osadzone będą w słupkach betonowych, za pomocą kotew stalowych.

Pytanie 6. Jakim styropianem należy ocieplić ściany piwnic, a jakim ściany nadziemne (proszę o podanie parametrów)?

Odpowiedź 6

Ściany zewnętrzne piwnic należy ocieplić styropianem odpornym na działanie wody/styrodurem o współczynniku $\lambda = 0,033 \text{ W/(m}\cdot\text{K)}$ i grubość 15cm; ściany zewnętrzne nadziemne należy ocieplić styropianem o współczynniku $\lambda = 0,040 \text{ W/(m}\cdot\text{K)}$ i grubości 15cm.

Pytanie 7. Na jaką grubość należy ocieplić ściany piwnic poniżej gruntu, i jakim styropianem (proszę podanie parametrów)?

Odpowiedź 7

Ściany zewnętrzne piwnic należy ocieplić styropianem odpornym na działanie wody/styrodurem o współczynniku $\lambda = 0,033 \text{ W/(m}\cdot\text{K)}$ i grubości 15cm na głębokość sięgającą wierzchu ław fundamentowych.

Pytanie 8. Czy należy wykonać opaskę wokół budynku, jeżeli tak to z jakiego materiału i jakiej szerokości?

Odpowiedź 8

Zamawiający przewiduje obowiązek wykonania opaski wokół budynku szerokości 50cm z kostki betonowej gr. 6cm na podbudowie piaskowej gr. 15cm. Opaskę należy zakończyć obrzeżem betonowym o wymiarach 20x6. Wykonując opaskę należy zachować spadek od budynku około 2%.

Pytanie 9. *Jakim styropianem należy docieplić strop w wiatrołapie i podłogę na gruncie (proszę o podanie parametrów)?*

Odpowiedź 9

Strop w wiatrołapie należy ocieplić styropianem o współczynniku $\lambda = 0,040 \text{ W/(m}^*\text{K)}$ i grubości 25cm; podłogę na gruncie należy ocieplić styropianem o współczynniku $\lambda = 0,040 \text{ W/(m}^*\text{K)}$ i grubości 10 cm.

Pytanie 10. *Proszę o podanie parametrów wełny mineralnej jaką należy docieplić dach nad częścią dobudowywaną?*

Odpowiedź 10

Strop nad częścią dobudowywaną należy ocieplić płytami z wełny mineralnej o współczynniku $\lambda = 0,038 \text{ W/(m}^*\text{K)}$ i grubości 20 cm.

Pytanie 11. *Proszę o wyjaśnienie co należy rozumieć pod pojęciem „otwarcie zaślepionych kratek wentylacyjnych”, czy istniejąca instalacja wentylacji jest drożna?*

Odpowiedź 11

Otwarcie zaślepionych kratek wentylacyjnych – odkrycie kratek wentylacyjnych – odklejenie zabezpieczeń na ścianie, sprawdzenie, za pomocą dostępnych metod, drożności pionów wentylacyjnych – ciągu pionu, w razie potrzeby przeczyszczanie ich.

Pytanie 12. *Z czego zaprojektowano szyld biblioteki ?*

Odpowiedź 12

Szyld biblioteki, jako szyld instytucji publicznej (państwowej) należy projektować z blachy emaliowanej (materiał odporny na czynniki atmosferyczne) jako tablicę informacyjną zewnętrzną, klasyczną.

Pytanie 13. *Proszę o podanie parametrów projektowanej stolarki zewnętrznej.*

Odpowiedź 13

Według załączonych rysunków stolarki.

Pytanie 14. *Jakie nawiewniki należy zastosować w oknach?*

Odpowiedź 14

Nawiewniki w oknach PVC (okna poszerzane w elewacjach) oraz nawiewniki w oknach aluminiowych (okna tarasu oraz wiatrołapu) – nawiewniki systemowe, zintegrowane z oknem (wstawione do ramy okiennej), np. nawiewniki firmy Aereco lub równoważne.

Załączniki:

1. elewacja z tarasem pb
2. elewacja z tarasem pw
3. przekrój balustrady
4. balustrada na pochylni
5. wykaz i parametry stolarki

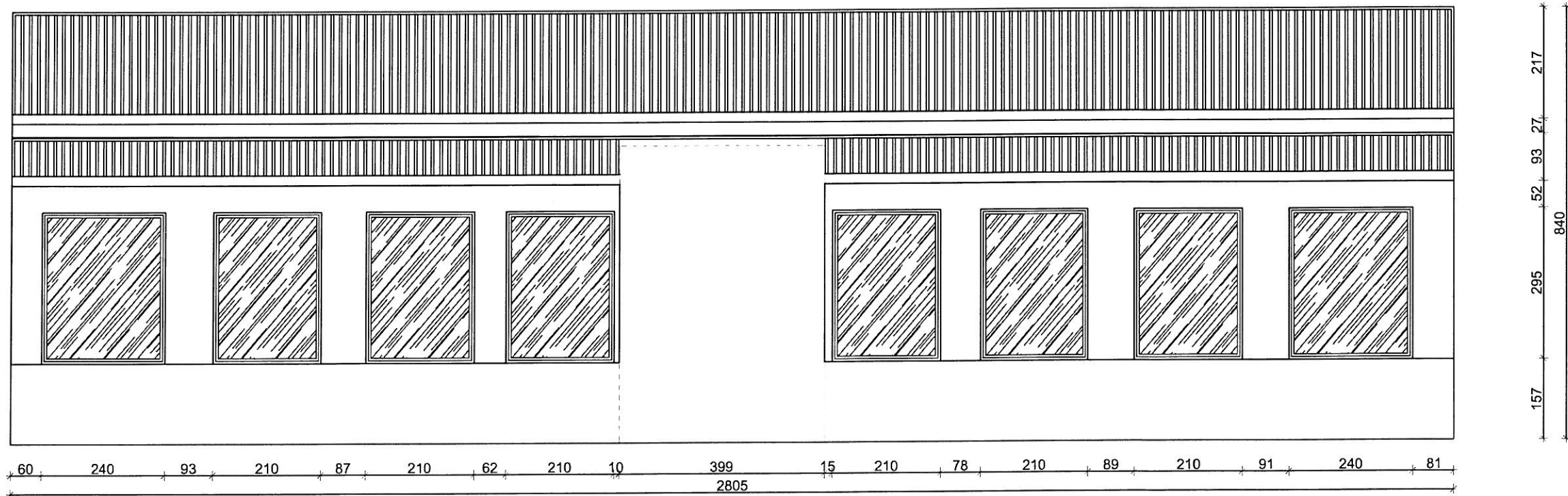
DYREKTOR
Miejskiej Biblioteki Publicznej
Ewa Nowik
mgr Ewa Luona Nowik



ELEWACJA - TARASY

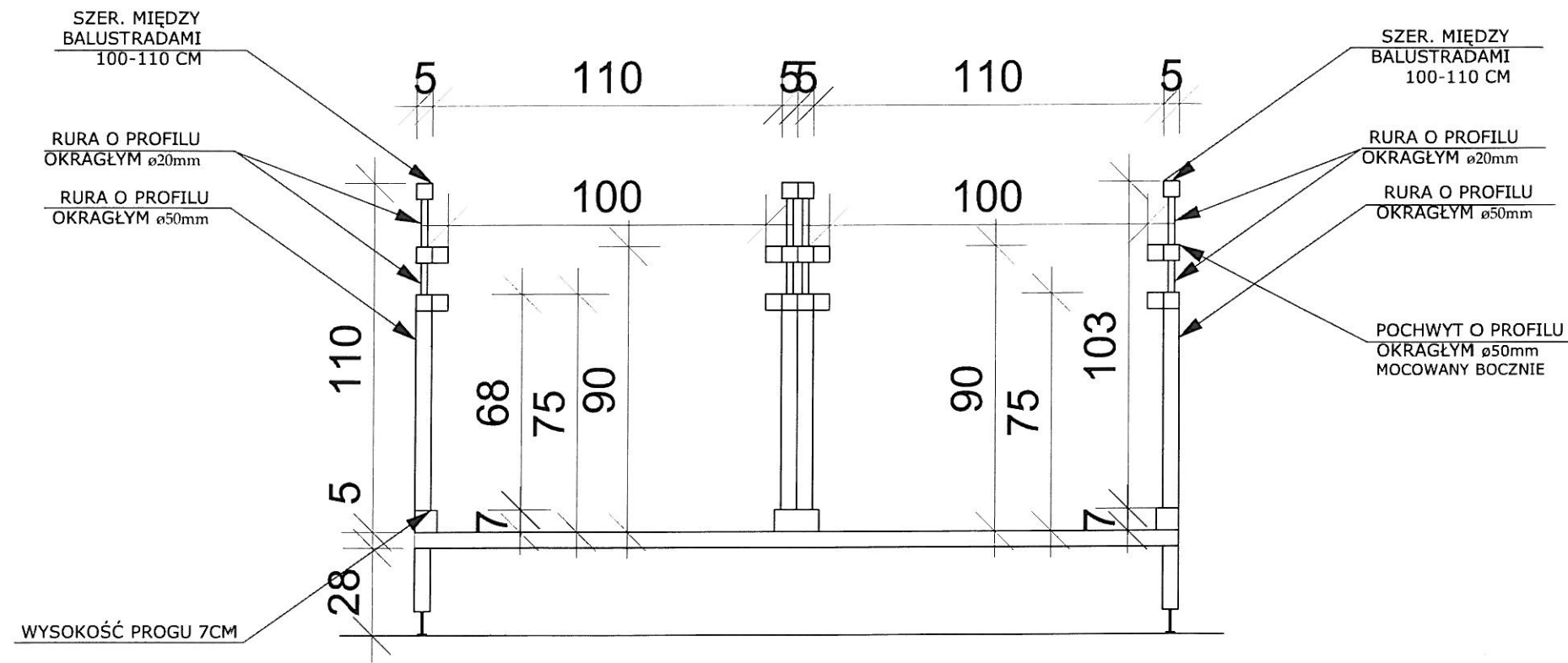
- ② Tynk Nanopor samoczyszczący, kolor 0888, firmy BauMit lub równoważny
- ③ Tynk MosaikTop kolor M329 - firma Bau Mit lub równoważny
- ⑥ Blacha trapezowa w kolorze brązowym lub równoważna
- ⑪ Stolarka aluminiowa w kolorze jasnoszarym lub równoważna

PRZEBUDOWA, ROZBUDOWA I TERMOMODERNIZACJA ISTNIEJĄCEGO BUDYNKU MIEJSKIEJ BIBLIOTEKI PUBLICZNEJ W SIEMIATYCZACH - kategoria obiektu IX <small>na dz. nr ew. 4111, położonej przy ul. Górnej 23A w Siemiatyczach, pow. siemiatycki, woj. podlaskie, OBRĘB 0001 Siemiaty cze</small>			
Inwestor:	MIEJSKA BIBLIOTEKA PUBLICZNA im. Ks. Anny Jabłono wskiej z siedzibą w Siemiatyczach przy ul. Górnej 23A	Skala:	1:100
Data: 20/05/2016	STUDIUM - PW	Nr rys.:	
Nazwa rys.:	ELEWACJE KOLORYSTYKA		
Architektura:	Autor: mgr inż. arch. TOMASZ JACYNIEWICZ nr upr. BL-PdOKK/38/2004		

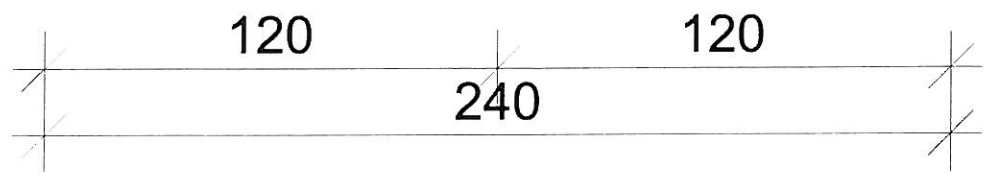


ELEWACJA - TARASY

			
PRZEBUDOWA, ROZBUDOWA I TERMOMODERNIZACJA ISTNIEJĄCEGO BUDYNKU MIEJSKIEJ BIBLIOTEKI PUBLICZNEJ W SIEMIATYCZACH - kategoria obiektu IX na dz. nr ew. 4111, położonej przy ul. Górnej 23A w Siemiatyczach, pow. siemiatycki, woj. podlaskie, OBREĞB 0001 Siemiatycze			
Inwestor:	MIEJSKA BIBLIOTEKA PUBLICZNA im. Ks. Anny Jabłonońskiej z siedzibą w Siemiatyczach przy ul. Górnej 23A	Skala:	1:100
Data: 20/05/2016	STUDIUM - PW	Nr rys.:	
Nazwa rys.:	ELEWACJE DETAL	Architektura:	
Autor:	mgr inż. arch. TOMASZ JACYNIEWICZ nr upr. BŁ-PdOKK/38/2004		

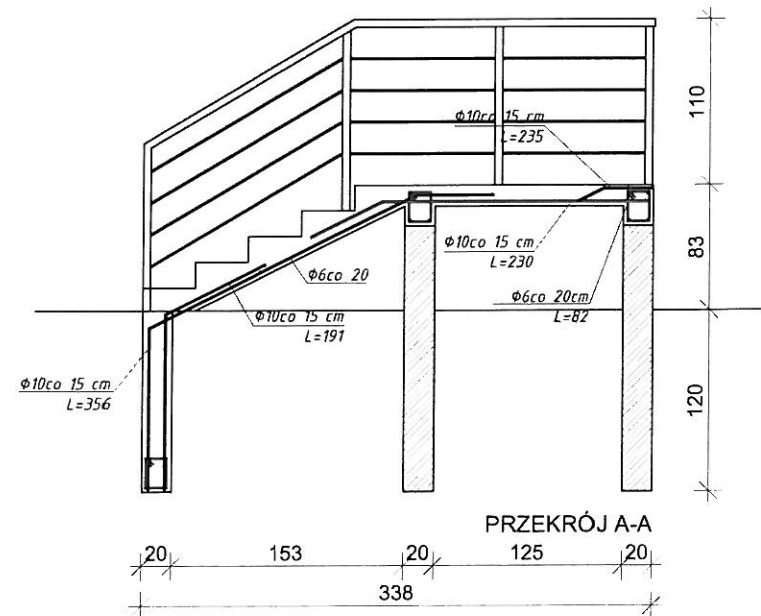
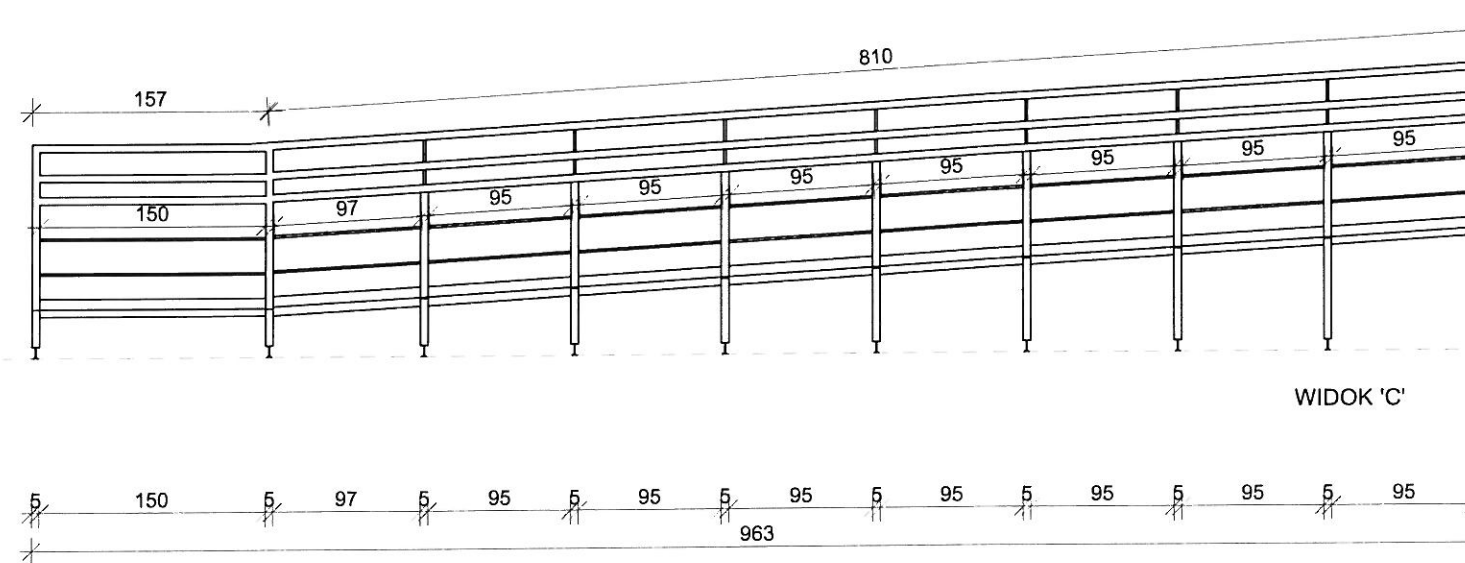
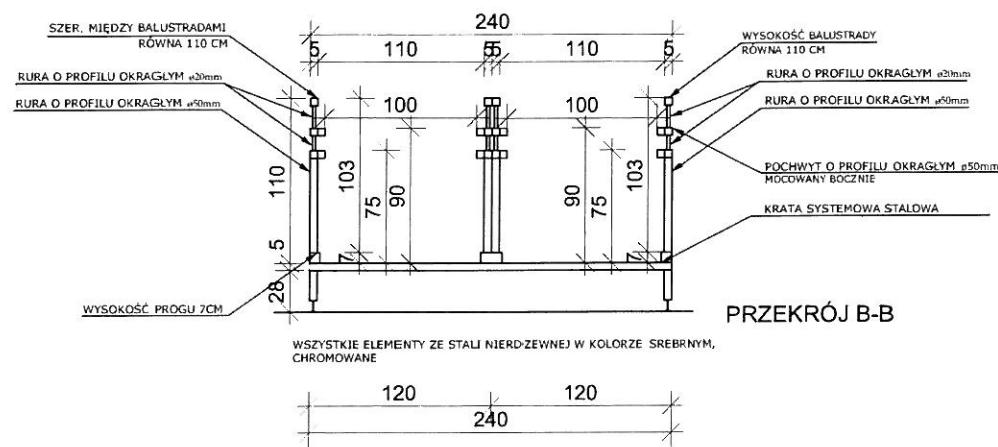
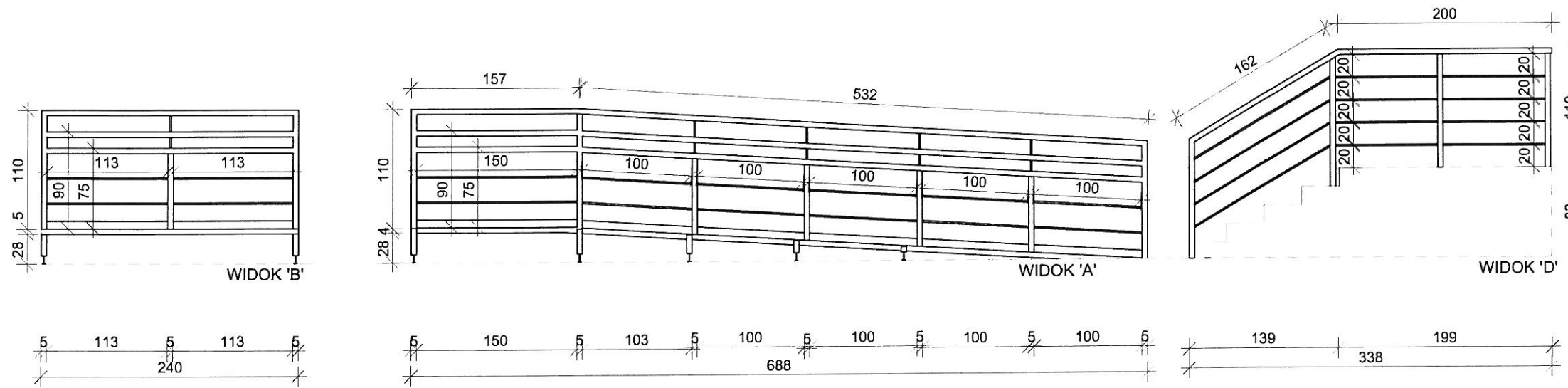


WSZYSTKIE ELEMENTY ZE STALI NIERDZEWNEJ W KOLORZE SREBRNYM, CHROMOWANE



PRZEKRÓJ B-B

			
PRZEBUDOWA, ROZBUDOWA I TERMOMODERNIZACJA ISTNIEJĄCEGO BUDYNKU MIEJSKIEJ BIBLIOTEKI PUBLICZNEJ W SIEMIATYCZACH - kategoria obiektu IX <small>na dz. nr ew. 4111, położonej przy ul. Górnej 23A w Siemiatyczach pow. siemiatycki, woj. podlaskie, OBRĘB 0001 Sie miatyctze</small>			
Investor:	MIEJSKA BIBLIOTEKA PUBLICZNA im. Ks. Arny Jabłonowskiej z siedzibą w Siemiatyczach przy ul. Górnej 23A	Skala:	1:20
Data:	20/05/2016	STUDIUM - PW	Nr rys.: 14a
Nazwa rys.:	PRZEKRÓJ B-B	Archiwizacja:	1
Autor:	mgr inż. arch. TOMASZ JACYNIEWICZ nr upr. BL-PdOKK/38/2004		



Legenda:

Bloczki betonowe gr. 20cm

EURO-PROJEKT			
STUDIO ARCHITEKTURY			
PRZEBUDOWA, ROZBUDOWA I TERMOMODERNIZACJA ISTNIEJĄCEGO BUDYNKU MIEJSKIEJ BIBLIOTEKI PUBLICZNEJ W SIEMIATYCZACH - kategoria obiektu IX na dz. nr ew. 4111, położonej przy ul. Górnej 23A w Siemiatyczach - pow. siemiatycki, woj. podlaskie, OBREŚ 0001 Sie miatyckie			
Inwestor:	MIEJSKA BIBLIOTEKA PUBLICZNA im. Ks. Anny Jabłonowskiej z siedzibą w Siemiatyczach przy ul. Górnej 23A	Skala:	1:50
Data:	20/05/2016	STUDIUM - PW	Nr rys.: 14
Nazwa rys.:	BALUSTRADY, PRZEKRÓJ A-A	Architektura:	Autor: mgr inż. arch. TOMASZ JACYNIEWICZ nr upr. BI-PdOKK/38/2004

STOLARKA DRZWIOWA

ILOŚĆ	NAZWA	Warianty drzwi															
		D0	D1	D2	D3	D4	D5	D6	D7	D8	D9	D10	D11	D12	D13	D14	E160
	PARTER	1	2	2	1	1	2	1	3	4	3	3	1	1	1	1	1
WYMIARY W ŚWIETLE OŚCIEŻY [mm]	So	2000	1500	1500	1500	1100	1000	1000	1000	1000	900	900	2050	2050	2050	2050	2050
	Ho	2050	2050	2050	2050	2050	2050	2050	2050	2050	900	800	800	800	900	900	1400
WYMIARY W ŚWIETLE OŚCIEŻNICY [mm]	S	1900	1400	1400	1400	1000	900	900	900	2000	2000	2000	2000	2000	2000	2000	2000
	H	2000	2000	2000	2000	2000	2000	2000	2000	2000	2000	2000	2000	2000	2000	2000	2000
TYP		drzwi zewnętrzne	drzwi wewnętrzne	drzwi wewnętrzne	drzwi zewnętrzne	drzwi wewnętrzne	drzwi wewnętrzne	drzwi wewnętrzne	drzwi wewnętrzne	drzwi wewnętrzne	drzwi wewnętrzne	drzwi wewnętrzne	drzwi wewnętrzne	drzwi zewnętrzne	drzwi zewnętrzne	drzwi wewnętrzne	drzwi wewnętrzne
		-kolor grafitowy, -przeszkłone, -okucia w kolorze grafitowym, -ościeżnica w kolorze grafitowym, -z zamkiem,	-całe przeszklone, -jedno skrzydło otwierane na potrzeby osób niepełnosprawnych, -okucia w kolorze białym, -ościeżnica w kolorze stalowym, -z zamkiem,	-całe przeszklone, -jedno skrzydło otwierane na potrzeby osób niepełnosprawnych, -okucia w kolorze białym, -ościeżnica w kolorze stalowym, -z zamkiem,	-kolor grafitowy, -przeszkłone, -okucia w kolorze grafitowym, -ościeżnica w kolorze grafitowym, -z zamkiem,	-kolor -okucia w kolorze brązowym - ościeżnica w kolorze drzwi -z zamkiem	-drzwi systemowe łazienkowe, -podcięcie wentylacyjne, -z zamkiem,	-drzwi systemowe łazienkowe, -podcięcie wentylacyjne, -z zamkiem,	-kolor -okucia w kolorze brązowym - ościeżnica w kolorze drzwi -z zamkiem,	-kolor -okucia w kolorze brązowym - ościeżnica w kolorze drzwi -z zamkiem,	-drzwi systemowe łazienkowe, -podcięcie wentylacyjne, -z zamkiem,	-drzwi systemowe łazienkowe, -podcięcie wentylacyjne, -z zamkiem,	-kolor -okucia w kolorze brązowym - ościeżnica w kolorze drzwi -z zamkiem,	-kolor -okucia w kolorze brązowym - ościeżnica w kolorze drzwi -z zamkiem,	-kolor -okucia w kolorze brązowym - ościeżnica w kolorze drzwi -z zamkiem,	-kolor biały, -przeszkłone, -okucia w kolorze białym - ościeżnica w kolorze białym, -z zamkiem,	-techniczne, oddzielenia p.poż. klasy odporności ogniowej EI60,

UWAGA: -drzwi np firmy DRE, kolor Wiąz Syberyjski zamiennie Dąb Piaskowy lub równoważne
-DOSTOSOWAĆ WYMIARY OTWORU DO WYMIARÓW OŚCIEŻY PRZYPORZĄDKOWANYCH DO NIEGO DRZWI

STOLARKA OKIENNA

ILOŚĆ	NAZWA	Warianty okien								
		O1	O2	O3	O4	O5	O6	O7	O8	O9
	PARTER	8	6	4	6	2	1	2	1	1
WYMIARY W ŚWIETLE MURU [mm]	So	600	2100	2400	800	900	850	400	3300	2780
	Ho	2000	2550	2550	1400	1700	2550	2550	2550	2550
		OKNA ALUMINIOWE KOLOR GRAFITOWY TRZYSZYBOWE Z OKUCIAMI UCHYLNymi O WSPÓŁCZYNNIKU PRZENIKANIA max U=0,9 W/m ² K Z NAWIEWEM POWIETRZA W GÓRNEJ CZĘŚCI OKNA SZYBY BEZPIECZNE	OKNA ALUMINIOWE KOLOR GRAFITOWY TRZYSZYBOWE Z OKUCIAMI UCHYLNymi O WSPÓŁCZYNNIKU PRZENIKANIA max U=0,9 W/m ² K Z NAWIEWEM POWIETRZA W GÓRNEJ CZĘŚCI OKNA SZYBY BEZPIECZNE	OKNA ALUMINIOWE KOLOR GRAFITOWY TRZYSZYBOWE Z OKUCIAMI UCHYLNymi O WSPÓŁCZYNNIKU PRZENIKANIA max U=0,9 W/m ² K Z NAWIEWEM POWIETRZA W GÓRNEJ CZĘŚCI OKNA SZYBY BEZPIECZNE	OKNA PCV KOLOR BIAŁY TRZYSZYBOWE Z OKUCIAMI UCHYLNymi ROZWIERNymi O WSPÓŁCZYNNIKU PRZENIKANIA max U=0,9 W/m ² K Z NAWIEWEM POWIETRZA W GÓRNEJ CZĘŚCI OKNA SZYBY BEZPIECZNE	OKNA PCV KOLOR BIAŁY TRZYSZYBOWE Z OKUCIAMI UCHYLNymi ROZWIERNymi O WSPÓŁCZYNNIKU PRZENIKANIA max U=0,9 W/m ² K Z NAWIEWEM POWIETRZA W GÓRNEJ CZĘŚCI OKNA SZYBY BEZPIECZNE	OKNA ALUMINIOWE KOLOR GRAFITOWY TRZYSZYBOWE Z OKUCIAMI UCHYLNymi O WSPÓŁCZYNNIKU PRZENIKANIA max U=0,9 W/m ² K Z NAWIEWEM POWIETRZA W GÓRNEJ CZĘŚCI OKNA SZYBY BEZPIECZNE	OKNA ALUMINIOWE KOLOR GRAFITOWY TRZYSZYBOWE O WSPÓŁCZYNNIKU PRZENIKANIA max U=0,9 W/m ² K Z NAWIEWEM POWIETRZA W GÓRNEJ CZĘŚCI OKNA SZYBY BEZPIECZNE	OKNA ALUMINIOWE KOLOR GRAFITOWY TRZYSZYBOWE O WSPÓŁCZYNNIKU PRZENIKANIA max U=0,9 W/m ² K Z NAWIEWEM POWIETRZA W GÓRNEJ CZĘŚCI OKNA SZYBY BEZPIECZNE	OKNA ALUMINIOWE KOLOR GRAFITOWY TRZYSZYBOWE O WSPÓŁCZYNNIKU PRZENIKANIA max U=0,9 W/m ² K Z NAWIEWEM POWIETRZA W GÓRNEJ CZĘŚCI OKNA SZYBY BEZPIECZNE

UWAGA: -OSTATECZNE USTALENIE GABARYTÓW OKIEN PO DOKONANIU OBMIARU OTWORÓW NA BUDOWIE!

EURO-PROJEKT
STUDIO ARCHITEKTURY

PRZEBUDOWA, ROZBUDOWA I TERMOMODERNIZACJA ISTNIEJĄCEGO BUDYNKU MIEJSKIEJ BIBLIOTEKI PUBLICZNEJ W SIEMIATYCZACH - kategoria obiektu IX
na dz. nr ew. 4111, położonej przy ul. Gómej 23A w Siemiatyczach, pow. siemiatycki, woj. podlaskie, OBRĘB 0001 Siemiatycze

Inwestor:	MIEJSKA BIBLIOTEKA PUBLICZNA im. Ks. Anny Jabłonowskiej z siedzibą w Siemiatyczach przy ul. Gómej 23A		
Data: 20/05/2016	STUDIUM - PW	Skala:	1:100
Nazwa rys.:	WYKAZ STOLARKI OKIENNEJ I DRZWIOWEJ	Nr rys.:	16
Architektura:	Autor: mgr inż. arch. TOMASZ JACYNIEWICZ nr upr. BŁ-PdOKK/38/2004		